

**ecostore Premium
Jääkaappi EcoStore Premium
1430L, R290**

KAPPALE # _____

MALLI # _____

NIMI # _____

SIS # _____

AIA # _____



727320 (ESPI42FRC)

Jääkaappi EcoStore
Premium - 1430 L, 2 ovea
(-2/+10) - R290 - 230
V/1N/50Hz**Lyhyt spesifikaatio****Kapp. Nro.** _____

Helppokäyttöinen käyttöpaneeli, suurella digitaalisella näytöllä. Digitaalinen HACCP valvonta, joka hälyttää jos kriittiset rajat ylittyvät. R290 kylmäaine ja syklopentaanieristys takaavat pienen energiankulutuksen ja kuormittavat vähemmän ympäristöä. EcoStore Premium kaapeissa on paljon energiatehokkuuteen vaikuttavia ratkaisuita mm. Optiflow ilmankierto, Frost watch control älykäs sulatusjärjestelmä, optinen ovikytkin, LED sisävalo. Suuri säilytystilavuus GN 2/1 mitoituksella. Ruostumatonta terästä olevat säätöjalat. Kylmäkaappien rakenne AISI 304 ruostumaton teräs. Pyörästetyt sisäkulmat, helposti irrotettavat johteet, ritilät ja ilmanohjaimet mahdollistavat helpon puhdistuksen.

Ominaisuudet

- Suuri säilytystilavuus, johon sopii GN 2/1 ritilät tai hyllyt ruostumatonta terästä oleville johteille.
- Optiflow: puhaltaa ilmaa hyllyjen väliin ja elintarvikkeille varmistaen optimaalisen lämpötilan tasaisuuden. Lauhduttimen muotoilun ansiosta ilman virtauksen vastus on vähentynyt minimiin. Irrottavat ilmanohjaimet.
- Käyttölämpötilaa voidaan säätää -2...+10 °C välillä, erilaisten elintarvikkeiden säilytysvaatimusten mukaan.
- Kaapin 75 mm paksu syklopentaanieristys takaa erinomaisen suorituskyvyn ja säästää ympäristöä. (lämmönjohtavuus: 0,020 W/m*K)
- Lauhduttimessa paksu 60 mm:n eristys.
- Liitännävalmius RS485-porttiin, mahdollistaa kytkennän etätietokoneeseen ja integroituihin HACCP järjestelmiin.
- Kaapissa on vakiona riisan ritilät.
- Mahdollisuus reaaliaikaiseen tiedon seurantaan (lisävaruste)
- Suorituskyky turvattu +40°C:n ympäristön lämpötiloissa (ilmastoluokka 5).
- Helppokäyttöinen käyttöpaneeli, suurella digitaalisella näytöllä. Paneelista voidaan helposti valita lämpötila, ohjelma- ja asetuspainikkeet, historiatiedot, turbojääditys tai käynnistää sulatus manuaalisesti.
- [NOT TRANSLATED]
- [NOT TRANSLATED]

HYVÄKSYNTÄ: _____

Rakenne

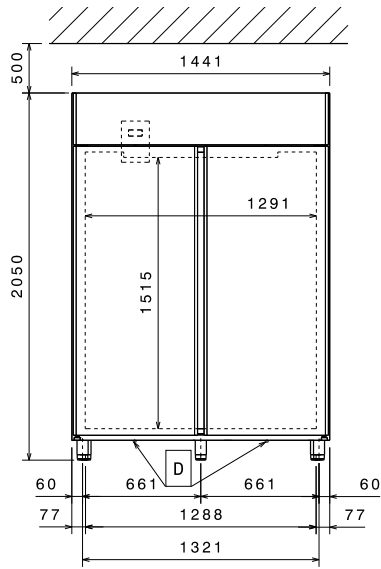
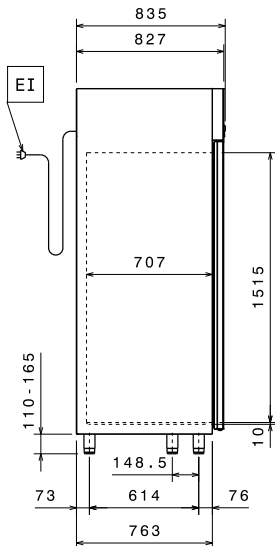
- Valmistettu erittäin korkealaatuisesta AISI 304 ruostumattomasta teräksestä.
- Sisäosa on prässätty yhdestä levystä ja kulmat ovat pyöristetyt.
- Korkea hygieniataso ja helppo puhdistus ovat saavutettu mm. pyöristettyjen kulmien, helposti irrotettavien johteiden ja ilmanohjeimien ansiosta.
- Kaapin ulkopohja valmistettu ruostumattomasta materiaalista jolloin lattian voi puhdistaa helposti voimakkaillakin puhdistusaineilla.
- Helppo pääsy pääkomponentteihin nopeuttaa huoltotoimintoja
- Lukittava ovi.
- Ruostumatonta terästä olevat johteet ja kannattimet on helppo irrottaa.

Sisältyvät varusteet

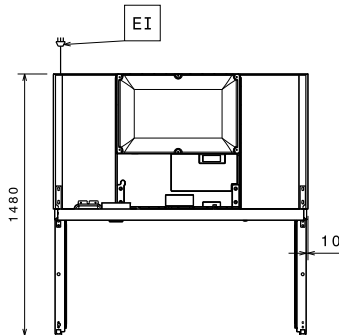
- 8 kpl Ritiälhyly GN 2/1, rilsan + johdepari PNC 881020

Lisävarusteet

- Hyllyn kannatinpari 670L/1430L (ruostumaton teräs) PNC 880242
- 8 kalalaatikon sarja PNC 880243
- Erotin 670 & 1430 l kylmäkaapeille PNC 880248
- 20 paria johteita + tuki (400x600 mm) PNC 880333
- 6 kpl pyöräsarja, 2 kpl jarruilla, halkasija 50 mm PNC 880340
- Allas valepohjalla GN 1/1, muovia PNC 880705
- Ritiälhyly GN 2/1, rilsan PNC 881004
- RST ritiälhyly GN 2/1 PNC 881016
- RST ritiälhyly GN 2/1 + johdepari PNC 881018
- Kisko lihalle koukuilla (4 kpl), 670/1430 L kylmäkaapit PNC 881019
- Ritiälhyly GN 2/1, rilsan + johdepari PNC 881020
- RST johdepari 670 / 1430 L kylmäkaapeille PNC 881021
- Jalkapoljin 1430 L kylmäkaapit PNC 881033
- GN 2/1 astia kannella PVC + johdepari PNC 881039
- GN 2/1 rei'itetty hylly PNC 881042
- GN 1/1 lankakori, rilsan, k=150 mm PNC 881043
- kolme keskiritiälhylyä 1430 L kaappiin, ei lasiovelliset PNC 881044
- GN 2/1 lankakori, rilsan, k=150 mm + johdepari PNC 881047

Edestä

Sivulta


EI = Sähköliitännä

Päältä

Sähkö
Jännite:

727320 (ESP142FRC) 220-240 V/1 ph/50 Hz

Liitäntäteho, maksimi:

0.27 kW

Avaintieto

Kapasiteetti:	1430 L
Nettotilavuus:	1037 L
Oven saranat:	1 Vasen + 1 Oikea
Ulkomitat, leveys:	1441 mm
Ulkomitat, syvyys:	835 mm
Ulkomitat, syvyys ovet auki:	1480 mm
Ulkomitat, korkeus:	2050 mm
Ovien lukumäärä ja tyyppi	2 Umpi
Nettopaino:	170 kg
Ritilöiden lukumäärä ja tyyppi (sisältyvät):	8 - GN 2/1
Asentojen lukumäärä & väli	44; 30 mm

Jäähdytystieto

Ohjaustyyppi:	Digitaalinen
Jäähdytysteho laskettu höyrystyslämpötilassa:	-10 °C
Käyttölämpötila Min.:	-2 °C
Käyttölämpötila Max.:	10 °C
Käyttötila	Puhallus

(EU 2015/1094 asetuksen mukaisesti)
Kylmälaitteen tyyppi: Pystykaappi kylmä

ISO sertifiikaatit
ISO Standardit: ISO 9001; ISO 14001; ISO 45001; ISO 50001

Vastuullisuus
Energialuokka (EU 2015/1094 asetuksen mukaisesti): C

Vuosittainen ja päivittäinen energiankulutus (EU 2015/1094 asetuksen m

1153kWh/vuosi - 3kWh/24h

Olosuhdeluokka (EU 2015/1094 asetuksen mukaisesti):

Heavy Duty (luokka 5)

EEl indeksi (EU 2015/1094 asetuksen mukaisesti):

49,85

Äänitaso:

57.5 dBA

Kylmäaineen tyyppi:

R290

GWP indeksi:

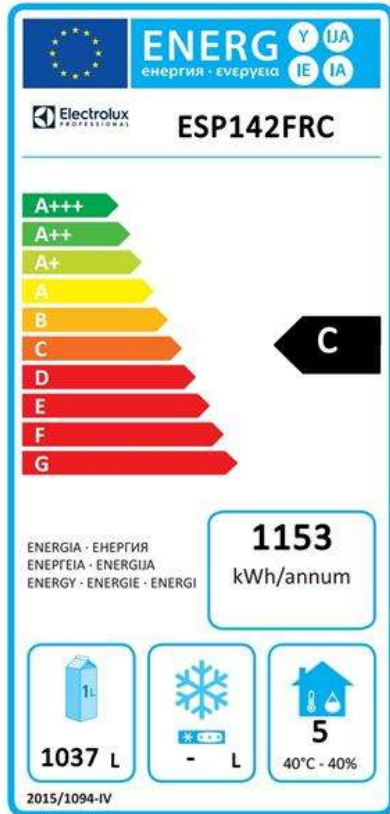
3

Jäähdytysteho:

395 W

Kylmäaineen paino:

130 g

EU energiamerkintä 1.7 2016 alkaen


Euroopan energiamerkintäjärjestelmä asettaa vähimmäisvaatimukset energiatehokkuuden standardeihin ammattikäyttöön tarkoitetuille kylmäsäilytyslaitteille, jotka myydään EU:n alueella. Nämä vaatimukset ovat suunniteltu edistämään energiatehokkuutta sekä ympäristöystävällistä lähestymistapaa ammattilaisille. Euroopan energiamerkintäjärjestelmä koskee kaikkia valmistajia, sekä maahantuojia, jotka myyvät ja markkinoivat tuotteitaan EU:n sisällä ja se on pakollinen koko Euroopan laajuisesti.

Huomautus: Niitä tuotteita, jotka ylittävät energiankulutuksessa asetetut rajat, ei saa myydä EU:n sisällä 1.7.2016 jälkeen.

